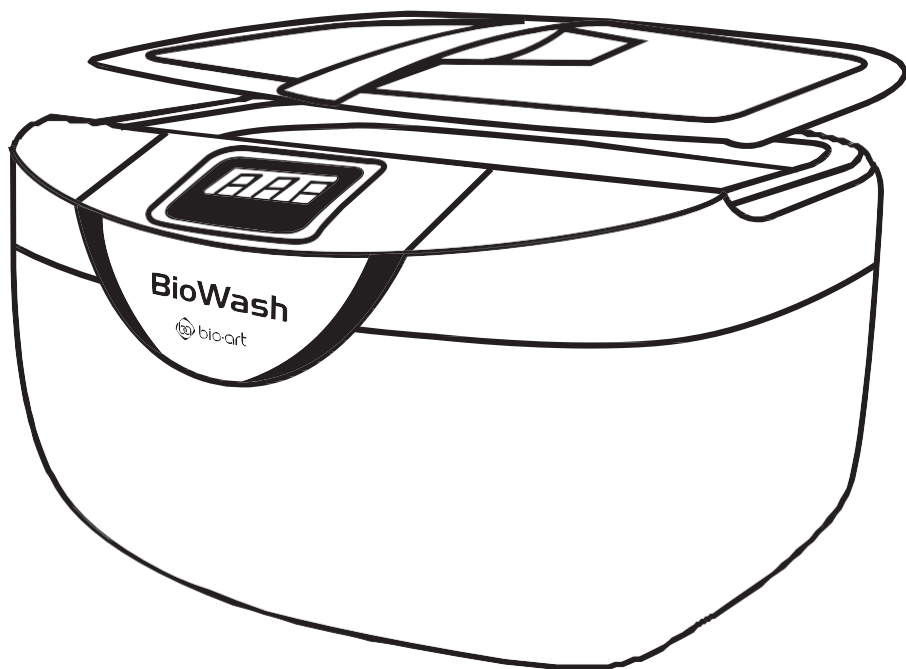


BioWash

Baie cu ultrasunete- Mod. STD



MANUAL UTILIZARE

► 1 - INTRODUCERE

Pentru o curatare confortabila si eficienta a instrumentelor, in special celor medicale si dentare, am elaborat un aparat numit "baie cu ultrasunete".

Modul de actionare a BIOWASH (Bio-Art ultrasonic washer) se bazeaza pe convertirea energiei electrice in energie mecanica prin cirtale piezoelectrice (traductori ultrasonice) care genereaza unde de inalta frecventa (vibratii) in cuva din otel inoxidabil, care la randul lor trebuie sa contina apa sau solutie pentru indepartarea crustelor (detergenti chimici - optional). Aceste unde depasesc capacitatea lichidului de a se misca cu aceeasi viteza datorita inertiei in masa de apa, determinand formarea vaporilor microscopice de aer si apa. Aceste bule propagate in instrumente actioneaza ca niste mici perii care se deplaseaza in toate directiile si ataca toata suprafata ce trebuie curatata, patrundand in zonele greu de accesat si indepartand diferite tipuri de reziduuri organice si anorganice printr-un process numit "cavitatie ultrasonica". BioWash este usor de utilizat, insa pentru a beneficia la maxim de performantele produsului, serecomanda citirea instructiunilor din acest manual inainte de inceperea operatiunii de curatare.

► 2 – AVANTAJELE CURATarii CU ULTRASUNETE

Metoda cu ultrasunete este mult mai rapida si mai eficienta decat metoda manuala in urmatoarele aspecte:

- Rapiditatea si optimizarea procesului de curatarea a instrumentelor, inclusiv in zonele greu accesibile, utilizate in mod obisnuit in cabinet, clinici si laboratoare,.;
- Independenta reziduurilor organice si inorganice de pe instrumente , care intervin in reactiile chimice ale materialelor;
- Evitarea formarii canelurilor in instrumente datorita perierii manuale;
- Evitarea uzurii lamelor instrumentelor taietoare de pe urma abraziiei datorate metodei manuale;
- Siguranta impotriva contaminarii incrucisate.

► 3 - APLICATII

- **Cabinete medicale si odontologice:**
Curatarea instrumentelor in general, nu pentru dezinfectare.
- **Producatori de bijuterii si magazine cu pietre pretioase:**
Curatare in timpul proceselor de finisare a lanturilor, inelelor, cerceilor, etc. Incalzind aparatul la 65 °C, se indeparteaza ceara de lustruire de pe suprafata produsului.
- **Laboratoare chimice:**
Curatarea eprubetelor de testare si a obiectelor din sticla in general.
- **Acasa:**
Curatare eficienta a biberoanelor, suzetelor, a jucariilor, si altele.
- **Restaurante:**
Se poate curata eficient vesela, filtrele aparatelor de cafea, si altele.

- **Reparatia pieselor de precizie:**

Se poate curate si indeparta murdaria si grasimea de pe supape pneumatice, supape de control, supape de servodirectie, diuze, mecanisme de precizie si rulmenti. Regenereaza uleiurile lubrifiante, innoind piesele.

- Acest aparat efectueaza curatarea instrumentelor si nu dezinfecteaza si/sau sterilizeaza instrumentele.



NOTA: Stratul de oxidare de pe metale nu poate fi indepartata. Pentru aceasta se recomanda utilizarea chimicalelor.

NU SE POT CURATA:

Bijuterii (din carapace de broasca testoase,, perle, smarald, fildes, coral, agat ...)	Isi pot pierde culoarea si stralucirea datorita frictiunii.
Metale pretioase (sudate, galvanizate, aliaje ,...)	Punctele de sudura se pot distruge. Partile galvanizate se pot separa dupa curatare.
Ceasuri (cu exceptia celor rezistente la apa sub 50 m sau mai mult)	Apa poate patrunde in ceas, chiar daca este rezistent la apa.
Altele (lemn, sticla, lentil contact, filtre aparate foto)	Fisurile din lemn, obiecte ceramic sau lentil laminate se pot propaga (acest lucru nu se intampla daca obiectele sunt in stare perfecta).

► **4 – CONTINUT**

01 ASTD BioWash cu capac

01 Cablu electric

01 Suport tip sita pentru instrumente

01 Manual utilizare

► **5 -INSTALARE SI INTRETINERE**

- Locul de instalare trebuie sa fie aerisit, spatios, plat si departe de surse de caldura, apa si alte aparate, pentru a evita eventuala defectiune a produsului.
- Verificati ca tensiunea aparatului sa corespunda cu cea de la retea de curent.
- Nu introduceti lichide inflamabile sau solveti in incinta. Utilizati doar produse potrivite pentru aceasta procedura de curatare.
- Nu introduceti mana in cuva in timp ce aparatul functioneaza.
- Niciodata nu dezasamblati aparatul cu ultrasunete. Tensiunea ridicata din interior poate provoca accidente.
- Niciodata nu porniti aparatul fara apa. Aparatul se poate defecta, si pierdeti garantia.
- Aparatul nu trebuie conectat in timpul umplerii cu apa. Nu depasiti nivelul maxim de umplere (indicat cu "MAX" in cuva).
- Pentru a evita socurile electrice, nu atingeti cablul sau prize cu mainile ude.



ATENTIE!

Daca aparatul nu este folosit conform specificatiilor, protectia aparatului poate fi afectata.

▶ 6 – METODE DE UZ DIRECTE SI INDIRECTE

METODA DIRECTA:

Solutia se introduce in cuva iar instrumentele se pun in tava sau se agata de sita, figura 1. Este eficient si usor, insa puteti folosi o singura solutie de curatare o data, si toata murdaria ramane in tava, care se poate coroda daca se folosesc solutii foarte caustice sau acide.

METODA INDIRECTA:

Solutiile de indepartare a crustelor si instrumentele se pun in recipiente ca cele prezentate in figura 2 (nu sunt incluse in pachet).

Cuva se umple cu apa si solutie de curatare pentru a imbunatati cavitatia, iar murdaria ramane in cele doua recipiente care pot fi umplute cu diferite solutii de indepartare a crustelor. Un alt avantaj al metodei indirecte este ca recipientele pot fi autoclavate pentru a evita contaminarea incrucisata a partilor protetice, sau a altor dispozitive care pot fi utilizate ulterior de pacienti.

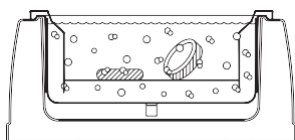


FIGURA 1

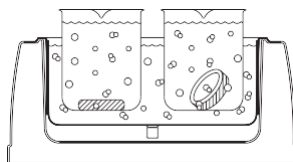
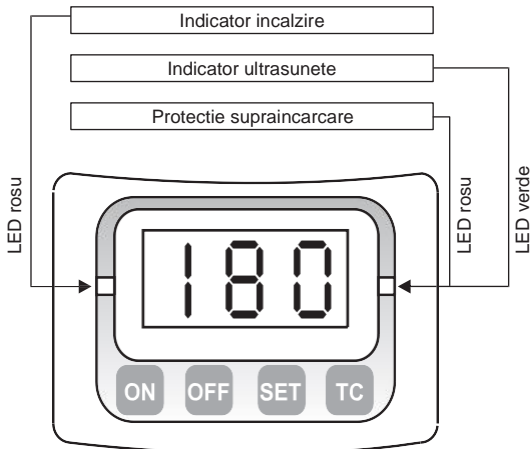


FIGURA 2

▶ 7 – INSTRUCȚIUNI UTILIZARE



Model STD

- Selectați și poziționați sita în funcție de cum doriți (metoda directă sau indirectă);
- Introduceți instrumentele în sita și puneți capacul pe aparat;



Nota: Nu introduceți prea multe instrumente (nu supraîncărcati), deoarece puteți compromite eficiența procesului de curatare, instrumentele se pot freca între ele și își pot pierde strălucirea.

- Umpleti cuva cu apa pana la nivelul indicat si, daca doriti, adaugati solutie de indepartarea a crustei in proportia specificata de producator;
- Inainte de conectarea aparatului la priza, verificati ca voltajul acestuia sa corespunda cu reseaua de curent locala. Dupa conectarea aparatului, afisajul se va lumina automat.;
- Cu tasta “SET” determinati durata ciclului de spalare afisata pe display. Fiecare apasare a tastei schimba timpul ciclului dupa cum urmeaza: 180, 280, 380, 480 sau 90 de secunde;
- Apasati tasta “ON” pentru a porni ciclul de spalare;
- Pentru a opri sau a finaliza ciclul de spalare apasati tasta “OFF”;
- Pentru reprogramarea unui nou ciclu apasati “SET”; sau pentru continuarea procesului de unde s-a oprit, apasati tasta “ON”;
- La orice moment in timpul operarii, ciclul de spalare poate fi schimbat prin apasarea tastei “SET” pana se obtine timpul dorit.
- La sfarsitul fiecarui ciclu, pe afisaj vor aparea numerele “000” indicand sfarsitul ciclului.

NOTA: Acest aparat este prevazut cu un circuit de protective impotriva supraincalzirii. Cand se atinge temperatura limita, indicatorul LED “Overload protection” (LED localizat pe panoul din dreapta) va fi rosu, intrerupand ciclul de curatare. In acest moment procesul de curatare nu va functiona, chiar daca se apasa tasta “ON”. Aparatul se opreste timp de 15 minute sa se raceasca. Dupa aceea, la apasarea tastei “ON” indicatorul de functionare cu ultrasunete (LED localizat la dreapta afisajului) va lumina verde iar aparatul va functiona din nou normal.



ATENTIE!

Nu utilizati niciodata aparatul fara apa. Aparatul se va defecta si pierdeti garantia.

UTILIZAREA INCALZIRII:

- Pentru activarea sistemului de incalzire, apasati tasta “TC”; se va aprinde lumina rosie de pe partea stanga a panoului, indicand ca incalzirea este pronita. Cand apa ajunge la aprox. 65 °C indicatorul luminos se stinge indicand ca incalzirea s-a oprit;
- Pentru a opri incalzirea inainte de finalizarea ciclului, apasati tasta “TC”. Se va stinge lumina rosie de pe partea stanga a panoului, indicand ca incalzirea este oprita.

► 08 – TREI FORME DIFERITE DE CURATARE ◀

a) CONTAMINARE “USOARA”:

Pentru a indeparta contaminările “usoare” (praf, saliva, etc.) nu este necesar sa folositi detergenti sau chimicale, nici incalzire, este suficienta doar apa.

b) CONTAMINARE “MEDIE”:

Pentru a indeparta contaminările “medii” (grasimi, sange, etc.) se recomanda sa se foloseasca sistemul de incalzire pentru un process de curatare mai eficient.

Nota: Daca vreti sa reduceti timpul de incalzire a apei, puteti adauga putina apa calda, dar niciodata apa fierbinte deoarece puteti provoca socuri termice si cristalele se vor deteriora.

c) CONTAMINARE “PUTERNICA”:

Pentru a indeparta contaminările “puternice” (partile foarte uleioase) se recomanda utilizarea incalzirii cu o solutie de indepartare a crustelor (detergenti menajeri, enzimatici, de indepartare a crustelor, etc.).



NOTA: In timpul curatarii, contaminarea apare ca un “fum” iar apa se murdareste. Cand dispare aspectul de “fum”, obiectul este curat si nu mai trebuie curatat. Daca apa este murdara, inlocuiti-o si incepeti un nou ciclu.

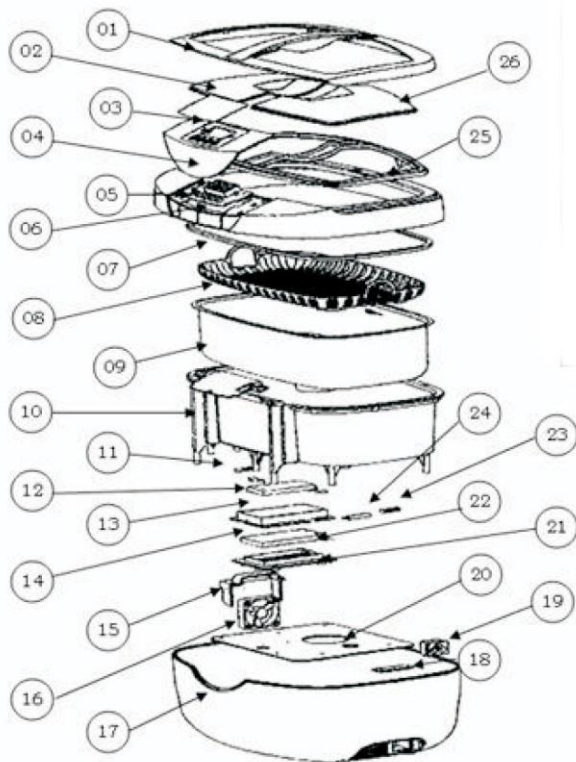
► 09 – INTRETINERE SI SUGESTII ◀

- Curatati cuva regulat si inlocuiti frecvent solutia de curatare pentru cresterea eficientei. Se recomanda utilizarea unei solutii enzimatice de indepartare a crustelor pentru o eficienta mai buna. La fiecare schimb de lichide trebuie efectuat un ciclu de 180 de secunde (fara instrumente) pentru a elimina eventualele bule de aer (proces de degazare) care pot compromite eficacitatea primei spalari;
- Utilizarea lichidelor cu concentratie ridicata de acizi si /sau la temperaturi de peste 65 ° C nu se recomanda;
- Intotdeauna folositi accesorii ca sita sau boluri, astfel incat obiectele sa nu ramana pe fundul cuvei.;
- Deconectati aparatul de la curent in timpul umplerii si cand nu este folosit.;
- Evitati acumularea contaminarilor in cuva pe o perioada indelungata. Acestea pot reduce efectul de cavitate. Nu folositi cuva cu ultrasunete in locuri cu mult praf. Acumularea prafului poate interfera cu operarea normala a echipamentului;
- Evitati ca echipamentul sa fie umplut cu apa pe perioada indelungata, daca nu este folosit.
- Nu restrictiionati ventilatia. Aceasta este necesara pentru evitarea supraincalzirii;
- Curatarea cu ultrasunete este foarte eficienta la material solide, dar mai putin eficienta la materiale moi si poroase. Cu cat mai solida este suprafata, cu atat mai eficienta este curatarea cu ultrasunete.

► 10 – SPECIFICATII TEHNICE

Descriere	BioWash STD baie ultrasunete	
Model	BioWash STD	
Voltaj si frecventa	AC 220 ~ 240V ~ 50/60 Hz	
	AC 100 ~ 127V ~ 50/60 Hz	
Putere consum	AC 220 ~ 240V ~ 170 W	
	AC 100 ~ 127 ~ 160 W	
Frecventa ultrasunete	42,000 Hz	
Material cuva	Otel inoxidabil S U S 304	
Carcasa material plastic	ABS 757	
Marime cuva LXAXP	264 X 164 X 80 mm	
	26.5 X 16.5 X 8 cm	
Capacitate cuva	2600 ml	(MAX-) 2200 ml (MIN-) 700 ml
Timer preprogramat	180s à 280s à 380s à 480 à 90s	
Marime cutie	340 X 255 X 225 mm	
Greutate neta	2.5 Kg	
Greutate bruta	3.0 Kg	
Temperatura incalzire	~65° C	
Forta curatare (putere)	160 W	

► 11 – PARTI COMP.



Art.	Descriere
01	Capac
02	Vizor cuva parte stanga
03	Afisaj
04	Capac afisaj
05	Capac carcasa
06	Panou comanda electronic
07	Garnitura sigilare
08	Sita instrumente
09	Cuva otel inoxidabil
10	Suport cuva
11	Lead fixer 1
12	Lead fixer 2
13	Rezistenta
14	Capac rezistenta
15	Disp. Fixare ventilator
16	Ventilator
17	Carcasa
18	Circuit electric
19	Mufa conectare cablu
20	Placa circuit ultrasunete
21	Capac rezistenta
22	Protectie termica
23	Lead fixer 3
24	Termostat
25	Disp. fixare afisaj
26	Vizor cuva parte dreapta

► 12 - GARANTIE

BIO-ART Dental Equipment Ltda., GRANTS acorda 12 luni garantie pentru acest produs din data achizitiei. Garantia acopera toate defectiunile de fabricatie si se refera la reparatia echipamentului conditionata de urmatoarele cerinte:

- a) Produsul sa fi fost utilizat corect, conform instructiunilor. Aparatul Biowash trebuie manipulat, transportat si depozitat cu grija. Utilizarea necorespunzatoare (incl. scaparea pe jos) duc la pierderea garantiei.
- b) Reclamatia trebuie insotita de factura de cumparare.
- c) Seria aparatului trebuie sa fie vizibila pe produs.

Pentru a beneficia de garantie, clientul trebuie sa returneze produsul pe cheltuiala sa la cel mai apropiat centru de service Bio-Art Service Center sau la adresa urmatoare:

Rua Teotônio Vilela, 120 - Jardim Tangará
CEP 13568-000 - São Carlos - SP - Brasil
Tel. +55 (16) 3371-6502 - Fax +55 (16) 3372-5953
CNPJ 58.538.372/0001-56 - I.E. 637.034.447.113
Home Page: www.bioart.com.br - E-mail: bioart@bioart.com.br

Acest manual contine toate informatiile necesare privind operarea BioWash Standard si indicatiile acestuia. BIO-ART nu garanteaza echipamentul pentru defectiuni datorate utilizarii necorespunzatoare, de aceea accentuam faptul sa cititi manualul cu mare atentie.

Lucrarile de service pot fi efectuate doar de personal calificat si autorizat. Orice modificari necorespunzatoare in echipament duc la pierderea garantiei.

In cazul transportarii echipamentului la un centru de service, asigurati-va ca este impachetat corespunzator pentru a evita deteriorarile in timpul transportului.

Informatiile din acest manual pot suferi modificari care se pot implementa fara a fi anuntate in prealabil.

Garantia nu acopera defectiunile rezultate ca urmare a uzurii normale a produsului, a transportului (la si dela destinatie), a calamitatilor naturale (de ex. descarcari atmosferice) si a tensiunii necorespunzatoare de la retea.

BIO-ART nu este raspunzator pentru defectiunile sau accidentarile rezultate de pe urma utilizarii necorespunzatoare, utilizatorul trebuie sa ia masuri pentru a evita asemenea situatii.

► 13 – SERVICE-URI AUTORIZATE

Pentru siguranta dvs., service-ul acestui produs trebuie efectuat de personal/companii autorizate. Pentru service-uri autorizate vizitati site-ul www.bioart.com.br.



Rua Teotonio Vilela, 120 - Jd, Tangari! - CEP 13568-000 - Sao Carlos - SP - Brasil

TeL +55 (16) 3371-6502 - Fax +55 (16) 3372-5953

Home Page: www.bioart.com.br E-mail: bioart@bioartcom.br